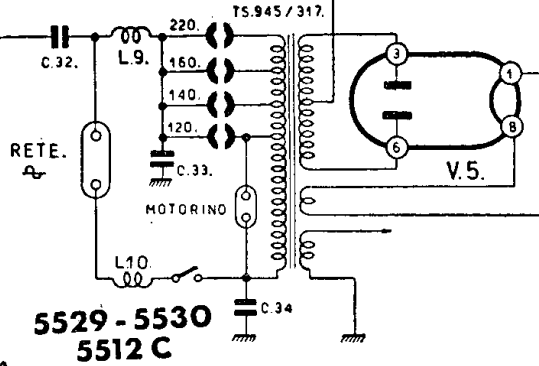
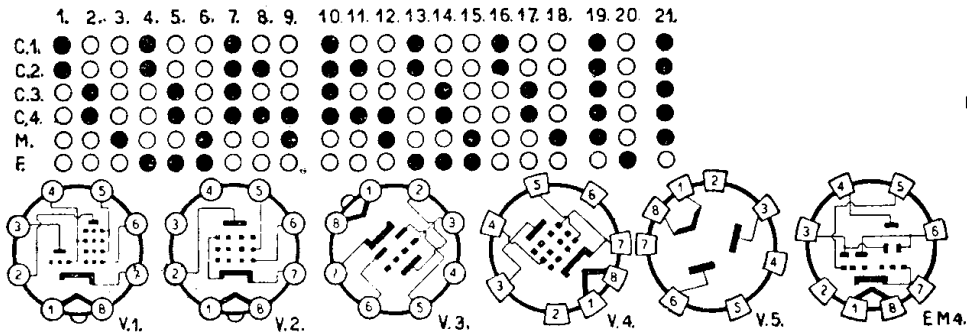


C 1	1.000	pf	R 1	0,5 M Ω
C 2	50	»	R 2	50 Ω
C 3	25	»	R 3	50 K Ω
C 4	120	»	R 4	31,5 K Ω
C 5	120	»	R 5	0,315 M Ω
C 6	25	»	R 6	31,5 K Ω
C 7	4.000	»	R 7	40 K Ω
C 8	400	»	R 8	1 M Ω
C 9	200	»	R 9	5 K Ω
C 10	50	»	R 10	1 M Ω
C 11	200	»	R 11	1 M Ω
C 12	200	»	R 12	2 M Ω
C 13	50.000	»	R 13	50 K Ω
C 14	1 Mf	»	R 14	0,315 M Ω
C 15	50.000	pf	R 15	10 M Ω
C 16	25	»	R 16	2 M Ω
C 17	200	»	R 17	25 Ω
C 18	200	»	R 18	31,5 K Ω
C 19	200	»	R 19	0,1 M Ω
C 20	10.000	»	R 20	0,1 M Ω
C 21	5.000	»	R 21	31,5 K Ω
C 22	25.000	»	R 22	500 Ω
C 23	500	»	R 23	160 Ω
C 24	5.000	»	R 24	4.000 Ω
C 25	200	»	RV	0,5 M Ω log.
C 26	15.000	»	RT	0,25 M Ω log.
C 27	25	Mf		
C 28	2.000	pf		
C 29	16	Mf		
C 30	16	»		
C 31	16	»		
C 32	2.000	pf		
C 33	5.000	»		
C 34	5.000	»		
C 35	15	»		
C 36	10.000	»		



Valvola	Tipo	TENSIONE AI PIEDINI							
		1	2	3	4	5	6	7	8
V 1	ECH42	6.3	245	100	- 3	90	- 1	-	-
V 2	EF41	-	230	-	-	90	- 1	-	6.3
V 3	EBC41	-	120	- 1	-	- 1	-	-	6.3
V 4	4699	6.3	-	350	245	-	-	9	-
V 5	AZ2	355	-	365	-	-	365	-	355
EM4		6.3	-	40	245	-	40	-	-

S.A. FIMI - Modd. PHONOLA 5512 C, 5529 e 5530 - Onde medie e quattro gamme onde corte. Media frequenza 470 kc. Potenza d'uscita 4 watt indistorti.